

**R&M**

MATERIALS

HANDLING

INC.

# Polipastos Eléctricos de Cable Spacemaster® SX1 de R&M

**Innovación ... Rendimiento ... Confiabilidad**

**El polipasto ideal para puentes grúa monoviga, grúas bandera y grúas de poca capacidad.**



## **Configuraciones Estándar:**

- *Capacidades de 1000 y 2000 kg con clasificación de servicio FEM 2m.*
- *Capacidades de 1 y 2 toneladas americanas con clasificación de servicio ASME H4.*
- *Carro especial compacto*
- *Izaje de dos velocidades: – 1000 kg. 9.6/1.6 m/min. (32/5.3 pie/m.)  
– 2000 kg. 4.8/0.8 m/min. (16/2.6 pie/m.)*
- *Carro de dos velocidades: 24/6 m/min. (78/19.5 pie/m.)*
- *Botonera (parada de emergencia, 2 vel. para el polipasto, 2 vel. para el carro)*
- *Corriente trifásica de 208, 230, 460, 575 V. y 60 Hz. o de 380 V. y 50 Hz*



# Polipastos Eléctricos de Cable Spacemaster® SX1 de R&M

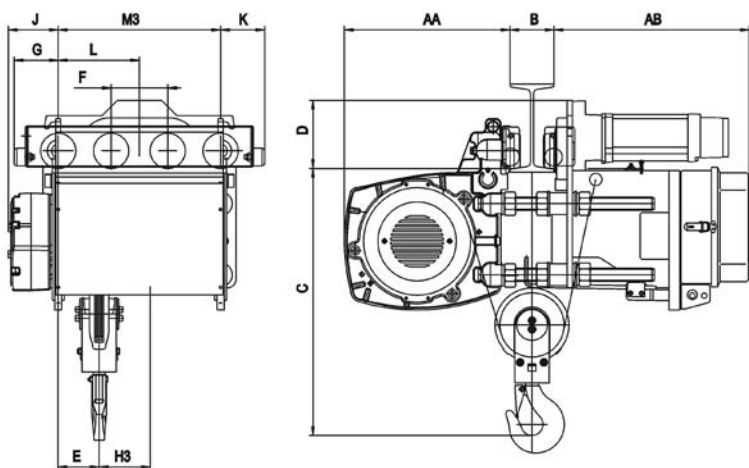
R&M Materials Handling, Inc.  
4501 Gateway Blvd.  
Springfield, Ohio 45502  
Tel.: 1-937-328-5100  
Fax: 1-937-325-5319  
www.rmhoist.com

Boletín No: SX1-2006-1-SP

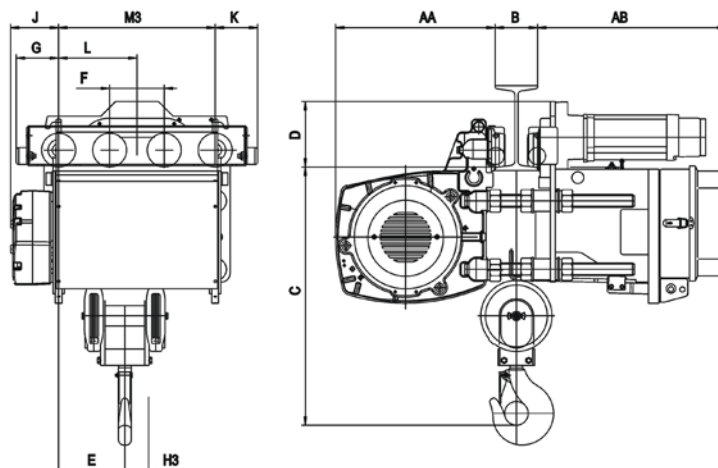
©2006, R&M Materials Handling, Inc.  
Spacemaster® es una marca registrada de  
R&M Materials Handling, Inc.

- Motor del polipasto con aislamiento clase F, servicio 60% efectivo y protección térmica
- Izaje prácticamente vertical (aprox. 1 cm. de movimiento lateral por cada metro de elevación)
- Ratio diámetro del tambor/cable de aprox. 40:1 que prolonga la vida útil del cable
- Limitador superior accionado mediante la trócola
- Limitador inferior
- Contactor de la línea principal
- Tablero de control clase IP55/NEMA 4
- Freno de disco del carro
- Ruedas del carro con rodamiento de corona
- Amortiguadores de tope para el carro

## Modelo SX1 021



## Modelo SX1 041



Modelo / Capacidad	Izaje m.	AA mm.	AB mm.	B mm.	C mm.	D mm.	E mm.	F mm.	G mm.	H3 mm.	J mm.	K mm.	L mm.	M3 mm.
SX1 021 1000 kg.	6	376.5	444	75... 300	605	155	93	128.7	100	56.5	113.5	100	184.5	369
	12	376.5	444	75... 300	605	155	93	128.7	100	111.5	113.5	100	184.5	369
SX1 041 2000 kg.	6	376.5	444	75... 300	608	155	156	128.7	100	56	113.5	100	184.5	369
	9	376.5	444	75... 300	608	155	156	128.7	100	84	113.5	100	184.5	479
	pie	pulg.	pulg.	pulg.	pulg.	pulg.	pulg.	pulg.	pulg.	pulg.	pulg.	pulg.	pulg.	pulg.
SX1 021 1 ton.	19'-8"	14.82	16.3	2.95...11.81	23.82	6.1	3.66	5.07	3.94	2.22	4.47	3.94	7.26	14.5
	39'-4"	14.82	16.3	2.95...11.81	23.82	6.1	3.66	5.07	3.94	4.39	4.47	3.94	7.26	14.5
SX1 041 2 ton.	19'-8"	14.82	16.3	2.95...11.81	23.94	6.1	6.14	5.07	3.94	2.2	4.47	3.94	7.26	14.53
	29'-6"	14.82	16.3	2.95...11.81	23.94	6.1	6.14	5.07	3.94	3.31	4.47	3.94	7.26	18.86

R&M Materials Handling, Inc. es un orgulloso miembro de las siguientes organizaciones:



EL DISTRIBUIDOR CON QUIEN SE PUEDE CONTACTAR ES:

R&M Materials Handling, Inc. puede alterar o enmendar las especificaciones técnicas identificadas en el adjunto en cualquier momento o sin previo aviso.